



Daiwa Energy™
大和ハウスグループ

風が創りだすエコロジーパワー **WINFILL**

- ハイブリッド型引込ポール（一般住宅向け）●
〈災害時の非常電源対応型〉

風光Maybe

ふうこうめいび



非常時の電源利用

電気製品	使用例		連続使用時間(目安)
照明器具	蛍光灯	18W相当	12時間
MD/CDラジカセ	消費電力(平均)	5W相当	24時間
液晶テレビ	20型消費電力(平均)	65W相当	3時間
ノートパソコン	消費電力(平均)	30W相当	7時間

※1上記表はバッテリー満充電時の使用時間(目安)です。
 ※2バッテリーの使用状態、寿命等で使用時間は変わります。
 ※3電気製品によってはノイズ、周波数等で使用できない製品があります。
 常用時の電源利用としては、表札灯・イルミネーション等があります。この場合はLEDでのご利用をおすすめします。
 この場合、電源のON・OFFはタイマー又はスイッチ(お客様手配)が必要です。

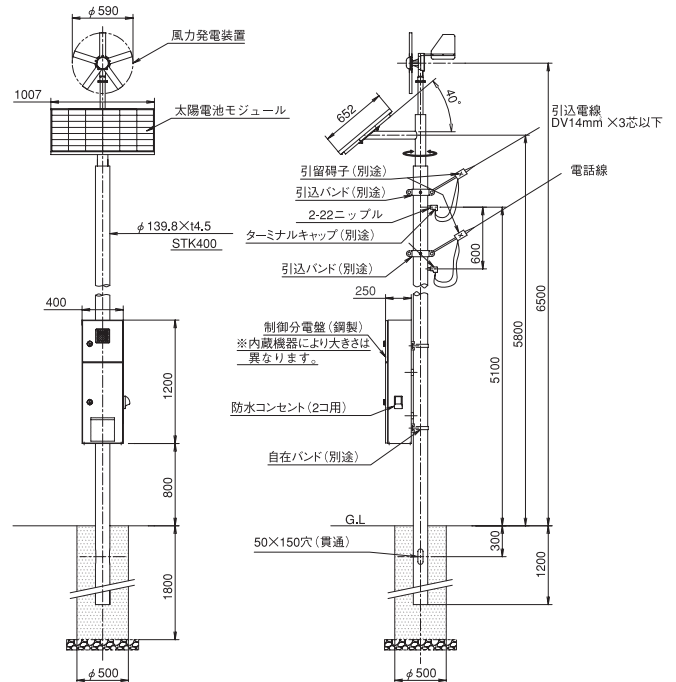
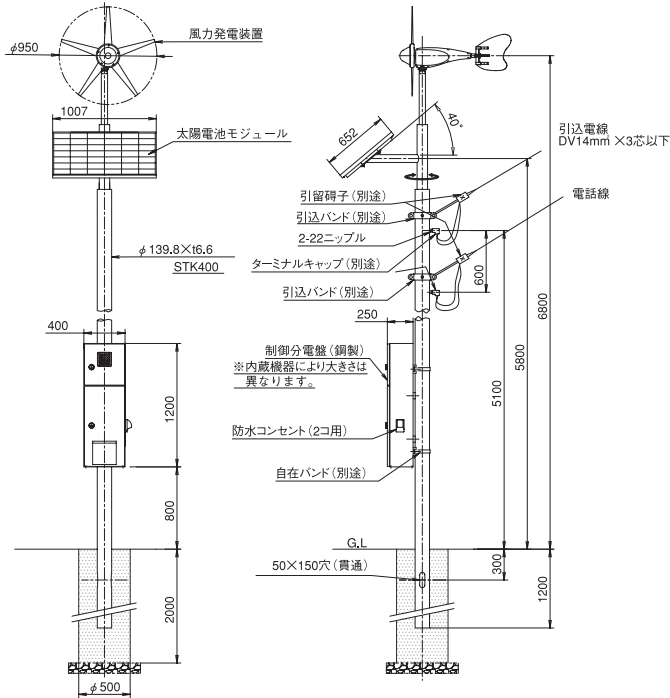
仕様

型式	DHP-1A
風力発電	200W (12m/sec) プロペラ型
太陽電池	87W×1枚
バッテリー	60Ah×1台
ポール	錆止め塗装後ウレタン樹脂塗装
附属品	システムコントローラー 制御分電盤 防水コンセント (2口用)

※ポール中心より半径1m以内に障害物及び敷地境界が入らないように設置して下さい。

型式	DHP-2A
風力発電	24W (12m/sec) プロペラ型
太陽電池	87W×1枚
バッテリー	60Ah×1台
ポール	錆止め塗装後ウレタン樹脂塗装
附属品	システムコントローラー 制御分電盤 防水コンセント (2口用)

※ポール中心より半径1m以内に障害物及び敷地境界が入らないように設置して下さい。



※基礎寸法は参考です。

関連商品

太陽光と風力のハイブリッド発電システム「WINFILL」

微風でも効率良く回転し、低騒音・低振動で安全性と耐久性に優れたサボニウス型風車と太陽電池との組み合わせによるハイブリッド照明システムです。デザイン性が高く、静かで街並みや景観を損ねることもないので、住宅街や公園・介護施設・病院のようなところでも設置が可能です。

10kw風力発電機・風流鯨

微風 (1.0~1.5m/s) から回転します。安全性は大型風力発電機とほぼ同じ性能で最高出力は10kw (10m/s) です。公園・ホテル・大型ショッピングセンター、非常用電源として設置が可能です。



オフィスビル 外灯用電源



工場内 外灯用電源



ホテル 風流鯨

お問い合わせ

大和エネルギー株式会社

TEL.06-6342-1765 FAX.06-6342-1766

大阪市北区梅田3丁目3番5号 〒530-0001

www.daiwa-energy.com

【事業内容】

省エネを推進するESCO事業・省エネを実現するエネルギー管理事業
環境調和、環境保持のための事業・住宅環境商品の開発・その他、定款に定める事業

【許認可登録】

特定建設業 電気事業 大阪府知事許可 (特-16) 111310号
特定建設業 管工事業 大阪府知事許可 (特-16) 111310号
特定建設業 建築工事業 大阪府知事許可 (特-17) 111310号